



Rollladen-Systeme von Döllken. Die Tür zu neuer Kreativität.



Freier Lauf für die Fantasie. Das Konzipieren innovativer Möbelstücke ist abhängig von der Kreativität des Entwicklers und den verwendeten Materialien. Ziel ist es immer, Design und Funktionalität perfekt zu vereinen. Dabei ist die optimale Nutzung von Fläche und Raum eine der wesentlichsten Anforderungen. Genau hier setzt das Döllken-Konzept an: Mit hochwertigen Rollladen-Systemen, die in Funktion und Design neue Maßstäbe setzen. Sie sind die Alternative zu herkömmlichen Flügeltüren, da kein nutzbarer Raum im Türöffnungsbereich verloren geht. Als einer der führenden Hersteller bietet Döllken komplette, einbaufertige Systeme für Büro-, Küchen-, Bad- und Wohnmöbel an.

Neben überzeugenden Funktionseigenschaften bestechen Döllken-Rollläden durch ihre einzigartige Designvielfalt: von trendigen Optiken im Metallic-Look, naturalistischen Holzdekoren, aktuellen Unifarben bis hin zu einzigartigen Fantasiedekoren. Auch individuelle Muster – dekorgleich oder kontrastierend zum Korpus – sind jederzeit umsetzbar. Hochentwickelte Produktionsverfahren ermöglichen die Herstellung innovativer Produkte, wie z. B. mit Flächenfolie ummantelte Profile ohne optisch störende, andersfarbige Fugen. Selbst Zubehörteile wie Schlossleisten und Lisenen können mit dem gleichen Dekor kaschiert werden und sorgen somit für eine perfekte Optik wie aus einem Guss. Damit bieten Rollladen-Systeme von Döllken mehr Raum für neue und kreativ anspruchsvolle Ideen.





**Die wesentlichen Vorteile der
Rollladen-Systeme von Döllken auf einen Blick:**

- schnelle und einfache Montage
- auf Wunsch komplett einbaufertig
- passend für alle Einbausituationen
- ausgezeichnete Lauf- und Gebrauchseigenschaften
- auch bei engen Radien einsetzbar
- nahezu unbegrenzte Farb- und Dekor-Vielfalt
- in PP oder PVC lieferbar
- Flächenfolie für hochwertige, einheitliche Optik
- Lagerprogramm „Simple“ – speziell für kleinere Bedarfsmengen



Ideen realisieren mit System. Das Prinzip: Die Einzelstäbe sind durch ein Weichgelenk zu einer stabilen aber elastischen Einheit verbunden, wodurch die Rollladenfront beim Öffnen besonders platzsparend im Schrank verschwinden kann. Dank dieser Konstruktion sind Döllken-Rollläden perfekt für Möbelstücke geeignet, bei denen es auf optimale Raumausnutzung ankommt. Es stehen unterschiedliche Profilgeometrien zur Auswahl, die in ihrer mechanischen Belastbarkeit auf unterschiedliche Anforderungen abgestimmt sind. Alle Profile eignen sich hervorragend sowohl für den vertikalen als auch für den horizontalen Einbau.

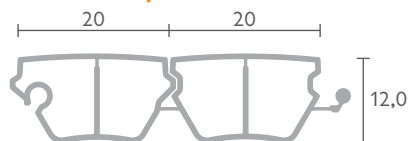
Die Profile sind in kundenspezifischen Längeneinheiten zur individuellen Weiterverarbeitung oder als komplett einbaufertiges System zur Endmontage lieferbar. Mit dem Programm „Simple“ können auch kleinere Mengen des Systems DUO 15/8 in der Standardlänge von 2300 mm geliefert werden. Schon ab einer Abnahmemenge von 30 m² gibt es ein komplettes Rollladensystem mit allem Zubehör.

DUO 15/8



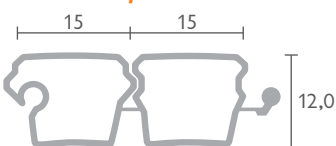
Stablängen: bis 1200 mm
 Stabbreite: 15 mm / Raster 30 mm
 Radius: mindestens 35 mm
 Haupteinsatzgebiet: Holzschränke

DUO 20/12



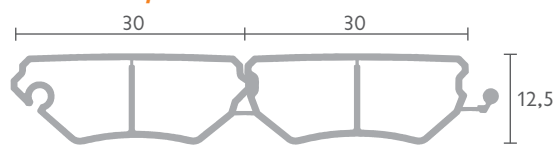
Stablängen: bis 2100 mm
 Stabbreite: 20 mm / Raster 40 mm
 Radius: mindestens 40 mm
 Haupteinsatzgebiet: Holz- und Stahlschränke

DUO 15/12



Stablängen: bis 2100 mm
 Stabbreite: 15 mm / Raster 30 mm
 Radius: mindestens 35 mm
 Haupteinsatzgebiet:
 Holz- und Stahlschränke

DUO 30/12



Stablängen: bis 2100 mm
 Stabbreite: 30 mm / Raster 60 mm
 Radius: mindestens 45 mm
 Haupteinsatzgebiet:
 Holz- und Stahlschränke

Die technischen Vorteile der Rollladen-Systeme von Döllken auf einen Blick.

- hohe Wärmeformbeständigkeit
- bewährte Chemikalienbeständigkeit
- gute Oberflächenhärte
- hohe Lichtechtheit
- hohe Schlagzähigkeit
- sehr gute Feuchtigkeitsbeständigkeit



Vertikal öffnend

Schrankbreiten: bis 1000 mm

- DUO 15/8
- DUO 15/12

Ab 3 OH
Gewichtsausgleichssystem
empfohlen.



Horizontal öffnend

Schrankbreiten: 600 – 1600 mm

- DUO 15/8
- DUO 15/12
- DUO 20/12
- DUO 30/12

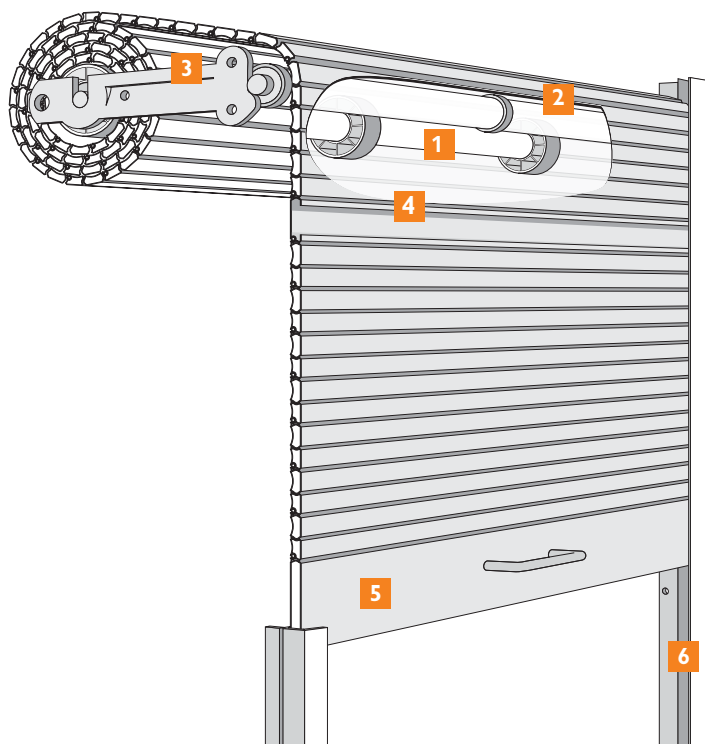
Bis 6 OH:
• DUO 15/12
• DUO 20/12
• DUO 30/12

Bis 3 OH:
• DUO 15/8





Das Zubehör macht das System komplett. Neben den verschiedenen Rollladenprofilen liefert Döllken das komplette Zubehör für den einfachen Einbau und den reibungslosen Gebrauch: von diversen Führungssystemen über verschiedene Schnecken- ausführungen bis hin zu unterschiedlichen Gewichtsausgleichen. Jeweils perfekt abgestimmt auf die Einbausituation, den Möbeltyp und die verwendeten Materialien. Auf Wunsch ermittelt Döllken den genauen Bedarf – immer exakt ausgerichtet auf die individuellen Kunden- anforderungen – und optimiert so den Einkauf.



Das Zubehör für Rollladen-Systeme von Döllken auf einen Blick:

- 1 Federwelle
- 2 Stützwelle
- 3 Konsole
- 4 Zwischengriffleiste
- 5 Schlossleiste
- 6 Führungsschiene

außerdem: Führungen, Lisenen, Laufschiene, Mittelstopper, Muschelgriffe und Gleiter



Döllken-Profiltechnik GmbH

Daimlerstraße 4
78655 Dunningen
Deutschland
Tel.: +49/74 03/7 01-0
Fax: +49/74 03/7 01-11
E-Mail: info.pt@doellken.com
www.doellken-pt.com

Doellken-France S.A.S.

Rue du Tertre
Z.I. Angers Beaucouzé
49070 Beaucouzé
Frankreich
Tel.: +33/2 41/81 01 30
Fax: +33/2 41/81 01 31
E-Mail: info.france@doellken.com
www.doellken-france.com

ARBE s.r.l.

Via Castellana, 116 Z.I.
30030 Martellago (VE)
Italien
Tel.: +39/0 41/2 34 00 11
Fax: +39/0 41/5 40 19 11
E-Mail: arbe@arbe.it
www.arbe.it

SURTECO DEKOR A.Ş.

Akçaburgaz Cad.No:89
Çakmaklı Mahallesi
Kıraç-Büyükçekmece
34500 İstanbul
Türkei
Tel.: +90/2 12/8 86 94 30-32
Fax: +90/2 12/8 86 63 29
E-Mail: info@tr.surteco.com
www.surteco.com.tr

Doellken Pte. Ltd.

10 Toh Guan Rd.
#04-03 T.T. International Tradepark
Singapur 608838
Tel.: +65/62 26 06 69
Fax: +65/62 26 07 97
E-Mail: info@doellken.com.sg
www.doellken.com.sg

**Ausnahmen sind die Regel.** Möbel zu entwerfen und herzustellen ist ein individueller

Prozess, der individuelle Lösungen verlangt. Darum stehen wir Ihnen mit unserer Erfahrung

gerne zur Verfügung, um gemeinsam professionelle Ergebnisse zu erzielen. Wir freuen uns

auf Ihre Anfrage.

www.doellken.com

SURTECO Australia Pty. Ltd.

7-11 Penelope Crescent, Arndell Park
2148 New South Wales
Australien
Tel.: +61/2/94 21 03 00
Fax: +61/2/88 14 80 00
E-Mail: info@au.surteco.com
www.surteco.com.au

Doellken-Woodtape Ltd.

230 Orenda Road
Brampton, Ontario L6T 1E9
Kanada
Tel.: +1/9 05/6 73 51 56
Fax: +1/9 05/6 73 93 72
E-Mail: info@doellken-woodtape.com
www.doellken-woodtape.com